

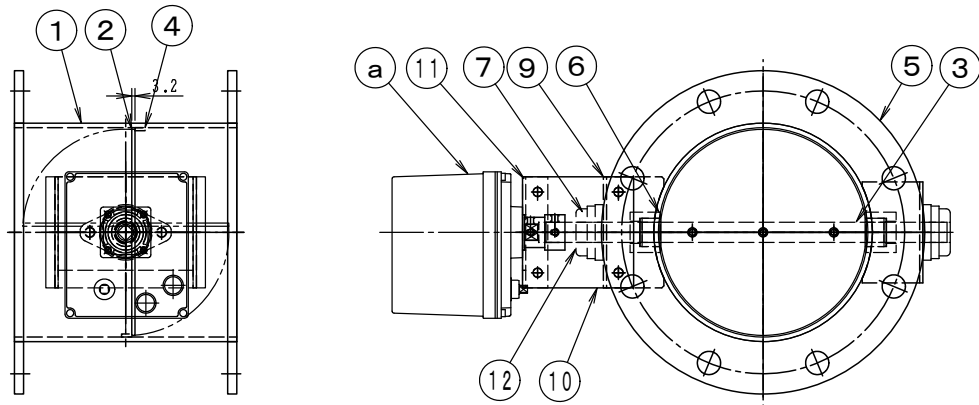
製品仕様書

形 式 EHDHMF-φ175~φ250 S	モータ・ダンパー 耐熱 常温 ダンパー・モーター式 [軸受付] ダクトサイズ	材 質 SS
---------------------------	---	-----------

ダンパー部仕様

No	部品名称	材質	仕 様	No	部品名称	材質	仕 様
1	本体(ケーシング)	SPCC	4. 5t	11	駆動部取付板	SS400	3. 2t
2	羽根	SPCC	3. 2t	12	アダプター	SS41	φ20
3	軸	SS41	φ20	13			
4	羽根当て	SS41	FB9 x 3. 2	14			
5	フランジ	SS400	9. 0t	15			
6	シャフトブッシュ	SS41	B-20420BB	16			
7	軸受	SS400	F-20420BB	17			
8				18			
9	基板取付台	SECC	3. 2t	19			
10	接続板	SS400	6t	20			

外径図



駆動部仕様

No	部品名称	形式・仕様	備 考
a	ダンパー・モーター	AE2-360 [ON-OFF] AC-100/200V DC-24V AEX-360 [比例制御] AC-100/200V DC-24V オプション	
b	接続ケーブル		
電 源 電 圧		:DC-24V/AC-100/200V	分 解 能
定 格 負 荷		:60VA (13VA)	:0. 2%
ト ル ク		:36Nm	使 用 温 度
開 度 スパン		:45~90°	: -10°C~50°C
開 閉 時 間		:6/7. 2秒 (30/36秒)	電 氣 的 寿 命
入 力 信 号		:ON-OFF/比例4~20mA(1~5V)	:10万回
開 度 信 号		:	機 械 的 寿 命
			:10万回

●注意

1. 相フランジは付属しません。
2. 静圧 :4. 0 KPa以下
3. 塗装 :一般錆止め塗装+シルバー塗装
4. 耐熱温度 : -10~60°C